

## 档案装具

### 1 主题内容与适用范围

- 1.1 本标准规定了档案装具的尺寸规格、技术要求及试验方法。
- 1.2 本标准适用于钢类、木类、纸类等材料的档案装具,其他材料的档案装具亦应参照执行。

### 2 引用标准

- GB 699 优质碳素结构钢钢号和一般技术条件
- GB 710 优质碳素结构钢薄钢板技术条件
- GB 711 优质碳素结构钢热轧厚钢板技术条件
- GB 1740 漆膜耐湿热测定法
- GB 1741 漆膜耐霉菌测定法
- GB 3324 木家具
- GB 3325 金属家具
- GB/T 9705 文书档案案卷格式
- GB/T 11822 科学技术档案案卷构成的一般要求
- ZB G51 014 T01-1 酯胶清漆
- ZB G51 035 C04-2 各色醇酸磁漆
- ZB G51 043 A04-9 各色氨基烘干磁漆
- ZB G51 054 Q04-17 各色硝基醇酸磁漆
- ZB G51 059 Q22-1 硝基木器漆
- ZB G51 095 H06-19 铁红、锌黄环氧树脂底漆
- HG 2239 H06-2 铁红、锌黄、铁黑环氧树脂底漆

### 3 名词术语

- 3.1 档案  
国家机构、社会组织和个人在社会活动中直接形成的有价值的各种历史文献。
- 3.2 档案装具  
存贮档案的专用设备。
- 3.3 档案载体  
记录档案内容的材料。
- 3.4 人体基本活动尺度  
人体各种动作形态的动作幅度和必要的空间。
- 3.5 搁板  
装具柜架承重板。
- 3.6 面板

装具柜架正面用板。

### 3.7 侧板

装具柜架侧面用板。

### 3.8 顶板

装具柜架顶部用板。

### 3.9 立柱

架类装具的垂直骨架。

### 3.10 节

由两立柱之间的  $n$  层搁板组成的单元。

### 3.11 层

上下搁板之间的空间。

### 3.12 列

由  $n$  节架子连接而成的单元。

## 4 装具种类

### 4.1 柜装具类

案卷柜、文件柜、办公柜、胶片柜、磁带柜、卡片柜、自动选层柜。

### 4.2 架装具类

直列式密集架、侧拉式密集架、抽屉式密集架、单柱固定架、双柱固定架。

### 4.3 其他装具类

档案卷盒、卷夹、卷皮等。

## 5 尺寸标注说明

5.1 装具应符合人体基本活动的尺度。

5.2 装具的长、宽、高尺寸均以装具的外围尺寸为准,不包括把手、锁等突出于柜架前面的零件部分。

5.3 柜架搁板净空应高于卷夹、卷盒 20~30 mm,宽于卷夹、卷盒 20 mm。

5.4 外形尺寸极限偏差±2.0 mm。

## 6 尺寸规格

### 6.1 固定架、密集架(见图 1)

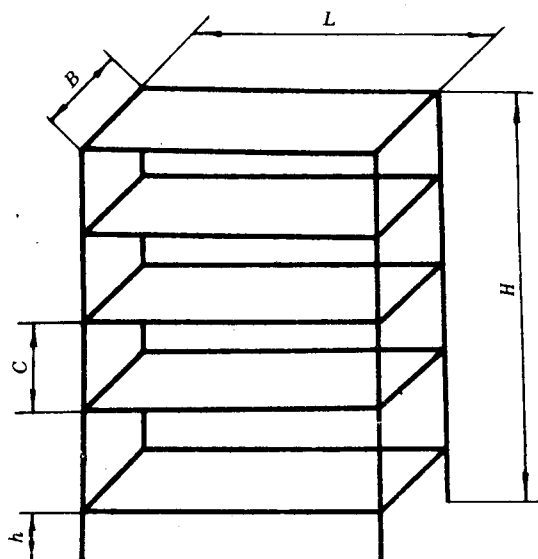


图 1

表 1

mm

架长 $L$	架高 $H$	架宽 $B$	层高 $C$	脚高 $h$
$900 \times n$	2 100~2 500	270~290 500~650	300 350	100

6.2 案卷柜(含多节柜等)(见图 2)

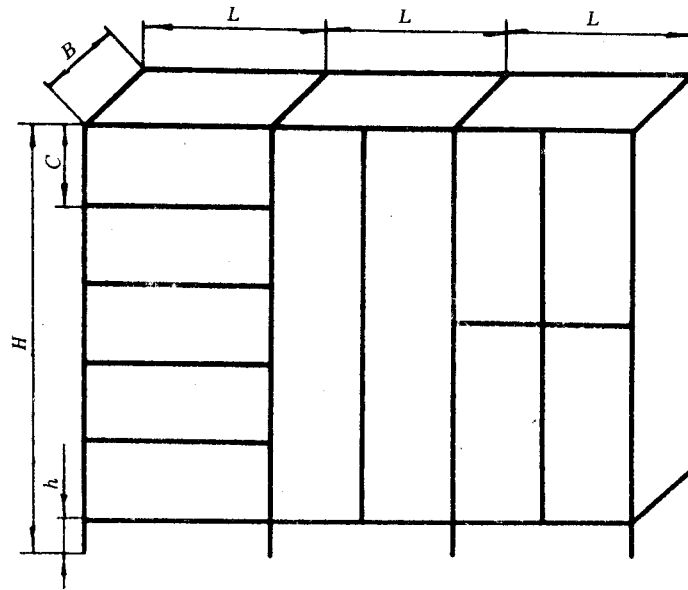


图 2  
表 2

mm				
柜长 $L$	柜宽 $B$	柜高 $H$	层高 $C$	脚高 $h$
800~900	350	2 000	330(内空)	100

6.3 底图柜(见图 3)

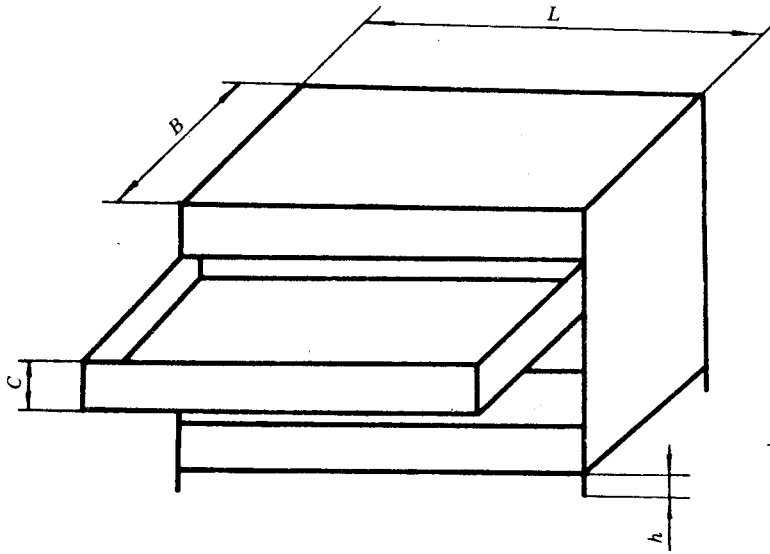


图 3  
表 3

mm

尺寸 图号	柜长 $L$	柜宽 $B$	层高 $C$	脚高 $h$
0号图	1 300	940	100	100
1号图	1 000	740	100	100

6.4 卡片柜(见图 4)

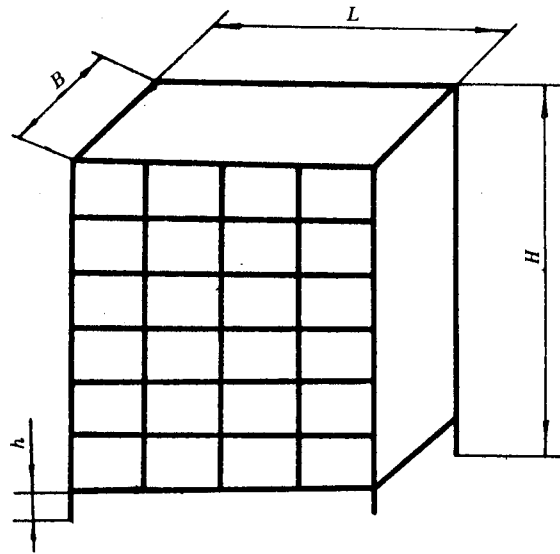


图 4  
表 4

mm

柜长 $L$	柜宽 $B$	柜高 $H$	脚高 $h$	备注
$150 \times n$	450	1 400	$>200$	卡片屉尺寸 (长 $\times$ 宽)
$170 \times n$ (参考尺寸)	450	1 400	$>200$	普通卡片屉 $150 \times 100$ 文献索引 卡片屉 $170 \times 130$

6.5 胶片柜(见图 5)

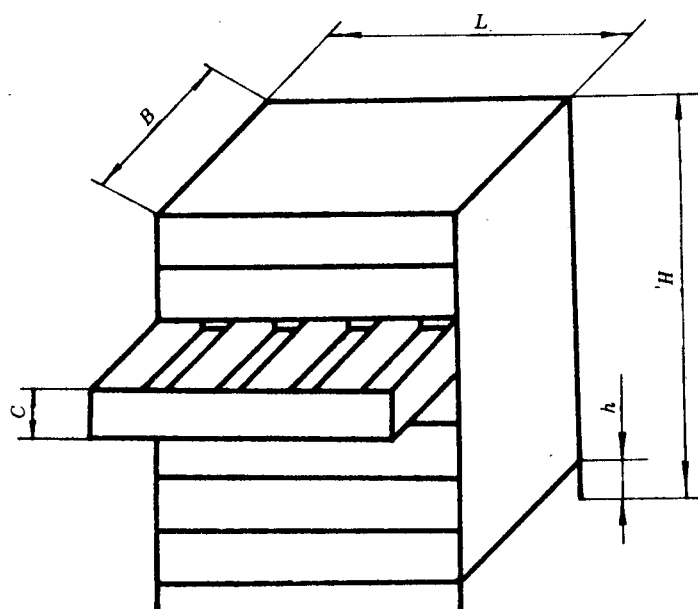


图 5  
表 5

mm

柜长 $L$	柜宽 $B$	柜高 $H$	脚高 $h$	备注
$190 \times n$	450	1 400	100	胶片尺寸
$150 \times n$	450	1 400	100	开窗卡 $188 \times 82$
$100 \times n$	450	1 400	100	平片 $149 \times 105$
(参考尺寸)				卷片 $97 \times 97$

6.6 磁带柜(见图 6)

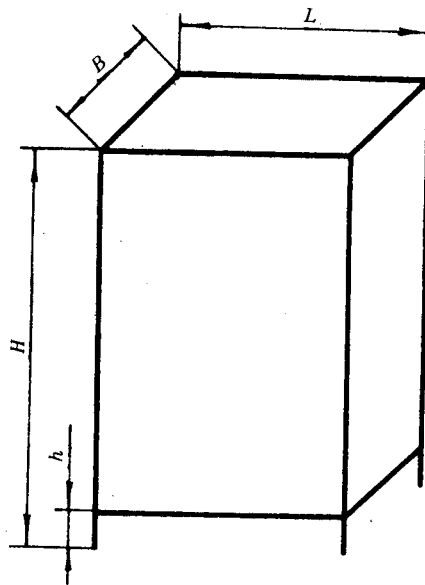


图 6

表 6

mm

柜长 $L$	柜宽 $B$	柜高 $H$	脚高 $h$	备注
$187 \times n$	450	1 400	100	常用磁带尺寸(长 $\times$ 宽)
$155 \times n$	450	1 400	100	1/2 英寸录相带 $187 \times 103$
$109 \times n$	450	1 400	100	Beta 1/2 英寸录相带 $55 \times 95$
(参考尺寸)				录音带 $109 \times 69$

### 6.7 卷盒、卷夹、卷皮

卷盒、卷夹、卷皮外形尺寸按 GB/T 9705、GB/T 11822 执行。

## 7 技术要求

### 7.1 性能

7.1.1 装具应满足档案载体的存贮、保护及其使用功能的需要。

7.1.2 装具的承重应满足表 7 的要求,特殊规格按用户要求决定。

表 7

名称	规格	载重单位	质量,kg
固定架、密集架		每层搁板	40
案卷柜		每层搁板	40
底图柜	0#	每个抽屉	40
	1#	每个抽屉	20
胶片柜		每个抽屉	20
磁带柜		每层搁板	20
卡片柜		每个抽屉	5



7.1.3 同类产品各零件、组合件之间应有良好的互换性能。

7.1.4 活动装具应有防倒安全装置,传动系统应转动灵活,运行平稳,不得有失灵现象。

7.1.5 电器线路应有可靠的短路保护装置,电器元件与档案载体应有隔离防护措施。

7.1.6 档案装具所用的导线、易老化电器元件应在说明书或相应元件上注明使用年限,到期更换,以防因老化产生的火花危害。

7.1.7 装具表面深层色泽必须均匀一致,同时应有良好的耐湿热性(一级标准)及耐霉菌性(0级标准)。

7.1.8 木制装具选材,应不易生虫、不易变形、不出油、结实耐用。

## 7.2 材料

### 7.2.1 钢材

7.2.1.1 装具使用的冷轧钢板应符合 GB 710 普通碳素钢冷轧钢板或同等性能普通碳素钢冷轧钢带。

7.2.1.2 对于要求钢板厚度 $\geq 2$  mm 的部件可采用 GB 711 热轧钢板或不低于同等性能的热轧钢板。

7.2.1.3 装具使用的圆钢应符合 GB 699 中优质碳素钢和低合金结构钢。

7.2.1.4 常用钢板厚度柜类见表 8,架类见表 9。

表 8

mm

名 称	厚 度	名 称	厚 度
顶板	$\geq 1.0$	正面板	$\geq 1.0$
侧面板	$\geq 1.0$	底板	$\geq 1.0$
隔板	$\geq 0.8$	背板	$\geq 0.8$
轨道	$\geq 1.5$		

表 9

mm

名 称	厚 度
立柱	$\geq 1.5$
搁板	$\geq 1.0$
面板	$\geq 1.0$
底盘	$\geq 3$

### 7.2.2 木材

#### 7.2.2.1 常用木材

樟木、楠木、柞木、水曲柳、红松木、杉木。

7.2.2.2 木材质量应符合 GB 3324 要求。

### 7.2.3 纸材

7.2.3.1 纸类装具应用无酸纸和无酸纸板,pH 值 $\geq 7.5$ 。

7.2.3.2 物理性能应符合轻工部相应标准。

### 7.2.4 涂料

7.2.4.1 钢制装具常用涂料见表 10。

表 10

名 称	用 途	牌 号	标 准
各色氨基烘干磁漆	面漆	A04-9	ZB G51 043
各色醇酸磁漆	面漆	C04-2	ZB G51 035
各色硝基醇酸磁漆	面漆	Q04-17	ZB G51 054
铁红、锌黄、铁黑底漆	底漆	H06-2	HG 2239
铁红、锌黄环氧酯底漆	底漆	H06-19	ZB G51 095
磷化底漆	底漆	X06-2	
粉末喷涂	面漆		

注：粉末喷涂材料为环氧树脂和聚酯树脂。

#### 7.2.4.2 木制装具常用涂料见表 11。

表 11

名 称	用 途	牌 号	标 准
聚氨酯漆	面漆	S01-3 S01-6	
硝基木器漆	面漆	Q22-1	ZB G51 059
油基大漆	面漆	T09-1	ZB G51 014
虫胶清漆	底漆	T01-18	

### 7.3 加工要求

7.3.1 钢板的剪裁、弯折、机加件加工后均应打毛刺，并无裂纹和伤痕。

7.3.2 所有焊接件，应焊接牢固，焊接部位光滑、平整，露出的接合面必须磨平。

7.3.3 木制装具加工要求参照 GB 3324 执行。

### 7.4 表面处理

7.4.1 表面处理及深装底面必须用脱脂剂或其他方法将油脂或污物除净。

7.4.2 面板、侧板等重要零件应施以表面磷化处理，磷化后不应有油、锈斑和积水。磷化膜厚度 1.5  $\mu\text{m}$ 。

7.4.3 对已经过防锈处理的部件，因装配和加工而损坏的部分在涂装前必须进行防锈补修。

7.4.4 产品所用紧固件均应进行氧化或镀锌处理。

### 7.5 质量

7.5.1 档案装具形状和位置公差参照 GB 3325 执行。

7.5.2 抽屉阻挡装置应坚固，抽屉运动应灵活，噪音不大于 40 dB。

7.5.3 装具表面应平滑且不得有凹凸现象。

7.5.4 漆膜厚薄应均匀，无起毛、垂流、划伤、疙瘩、皱纹等影响外观的缺陷。

### 7.6 标准件与外购件

7.6.1 标准件和外购成品件应符合国家标准和有关标准规定，并具有产品合格证方可使用。

## 8 实验方法

### 8.1 荷载试验

#### 8.1.1 柜类

8.1.1.1 将档案柜放在图 7 所示平台上，柜内所有搁板（所有抽屉）内加足额定载重的 75%，放置 24

小时后卸载, 柜子各部位应无变形、松懈或焊接开裂等现象。

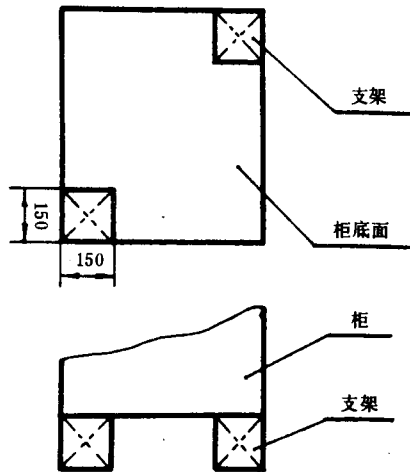


图 7

8.1.1.2 抽屉加载后, 面板与轨框不应有左右或上下碰撞。

8.1.1.3 铁制带轨道抽屉放置额定载重的 75% 后, 以每分钟 20 次速度作 50 000 次往返试验, 拉出距应不小于 40 mm。试验中每 10 000 次停下作拉出试验, 拉出力不超过 14.7 N。

8.1.1.4 案卷柜空载放在平台上, 任选一面顶边加一个 88.2 N 侧向负荷(如图 8 所示), 固定柜底。抽屉不拉出柜外, 并能自由活动, 以保证试验时不影响柜架的变形。加载时柜顶最大变形不大于总高的 0.5%, 卸载后柜架应无永久变形和任何损伤。

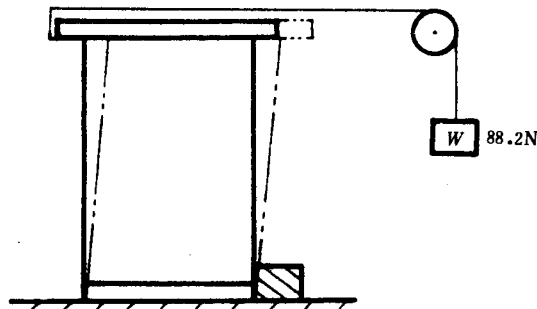


图 8

8.1.2 架类

8.1.2.1 在平台上放置两块垫板, 支承点压边尺寸在 20 mm 之内, 见图 9。

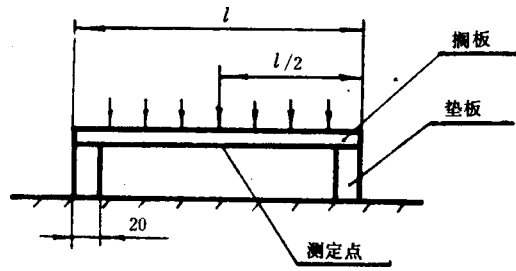


图 9

8.1.2.2 在单块搁板上均匀加载至最大载重(质量为 40 kg)放置 24 小时后,测量搁板的最大变形量不超过 4 mm,卸载后应无永久变形现象。

8.1.2.3 在全部搁板上分别均匀加以 30 kg 质量载重,放置 24 小时后,立柱、支架应无变形及倾斜现象。

8.1.2.4 将两标准节按图 10 所示放在平台上,加额定载重后把钢丝固定在 A 点上,并沿着 X 轴通过固定轮折成直角,绳端加全部载重的二十分之一质量的重砣,将重砣上下升降(下降时其荷载不应对架体有任何冲击),反复 100 次取下重砣,测量架体最大变形量不超过架高 1%。

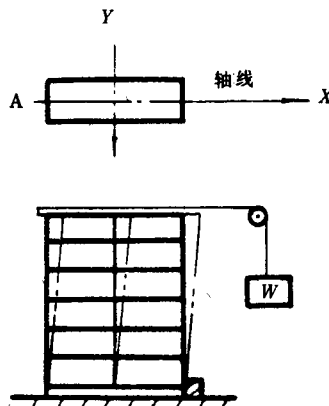


图 10

8.1.2.5 把钢丝固定在 B 点,使钢丝绳沿 Y 轴方向通过固定滑轮折成直角,绳端加全部载重(两标准节)的二十分之一质量重砣,按 8.1.2.4 的方法测试,见图 11。

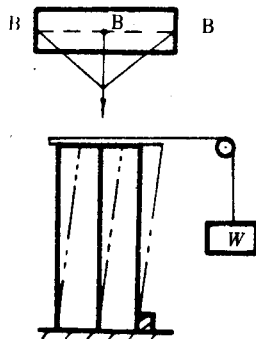


图 11

## 8.2 漆膜试验

- 8.2.1 钢制装具按 GB 3325 要求检测。
- 8.2.2 木制装具按 GB 3324 要求检测。
- 8.2.3 漆膜耐湿热按 GB 1740 要求检测,漆膜耐霉菌按 GB 1741 要求检测。
- 8.2.4 磷化膜厚度使用测厚仪测定。

## 9 检验规则

- 9.1 产品出厂时,必须按相应规定进行出厂检验,签发产品合格证。
- 9.2 正常生产时,需定期进行型式检验。有下列情况之一时,也要进行型式检验:
  - a. 新产品试制定型鉴定;
  - b. 正式生产后,如结构、材料、工艺有较大变动,可能影响产品性能时;
  - c. 产品长期停产后,恢复生产时。
- 9.3 对安全可能有严重后果的部位(如电器设施等)要采用全检的方法检验。

## 10 标志、包装、运输、贮存

### 10.1 标志

产品标志应有制造厂名,产品名称、商标、型号、产品主要参数、出厂日期和包装标志。

### 10.2 包装、运输

所有零件在运输过程中要分类包装或加衬垫物,以防碰撞划伤。

### 10.3 贮存

成品应放在通风良好的库房内,不可日晒。堆叠时应加衬垫物,以防压损。

---

### 附加说明:

本标准由国家档案局档案科学技术研究所提出。

本标准由国家档案局档案科学技术研究所、江西省档案局档案科学技术研究所负责起草。

本标准主要起草人李焕荣、徐同根、王云。